



产品名称	DT-06 全双工对讲模块
文档描述	产品手册
密 级	保密
日 期	2024年11月06日

深圳市海恒通科技有限公司

DT-06全双工对讲模块
产品手册



格式编排规定

- (1) 编写文档时, 请注意 “ () ” 中的提示信息及其他斜体文字, “XXX” 表示该部分可由作者自定义。
- (2) 如果作者认为当前章节有扩充的必要, 可以增加子章节, 并自拟题目。
- (3) 请务必遵守文档模版中的样式信息。
- (4) 目录中必须包含: 标题 1, 标题 2, 标题 3; 标题 4 是否包含在目录中由作者决定。
- (5) 请注意保持图形、表格风格一致 (如: 不同图形中模块方框的大小基本均匀, 线条和图形的基本色为黑色, 文字的基本字体字号一致)。

注: 文档修改记录

修订人	完成日期	修订内容	版本号
刘工			1.0



(模块彩图)





1 概述

1.1 简介

DT-06 模块是一款无中心自组网全双工实时语音对讲和无线数据一体通话模块, 支持多路并发并收功能和多级中继远传。同时支持空中升级或者串口升级

模块内置了高速微控制器、高性能射频芯片及功放, 用户在使用时, 只需外接电源和喇叭, 便可轻松实现数字语音的远程无线传输, 操作简便快捷。模块采用了宽带扩频技术, 具有功耗低、距离远、频率调节灵活等特点。用户可通过 I2S 数字音频或模拟音频两种接口来实现语音信号的无线传输。

1.2 应用领域

- 楼宇小区安防系统
- 地铁, 隧道通信
- 高端全双工对讲机
- 会议演讲
- 耳麦式对讲机
- 消防应急通信

2 特性

- ◆ 频率范围: UHF 420-510 MHz
(可定制 150-960 MHz)
- ◆ USB 串口通讯接口
- ◆ PC 软件配置, 简易操作
- ◆ 8 通道全双工数据/语音通讯
- ◆ 支持回音消除功能
- ◆ 按键对讲和 VOX 对讲双模式
- ◆ OTA 空中升级和串口升级
- ◆ I2S 数字音频+模拟音频
- ◆ Line In + Mic 输入
- ◆ 多级中继、并发并收
- ◆ 开阔地传输距离约 1-3 公里
- ◆ 接收灵敏度高达 -117 dBm
- ◆ 超低功耗休眠模式



2.1 技术参数

2.1.1 电气特性

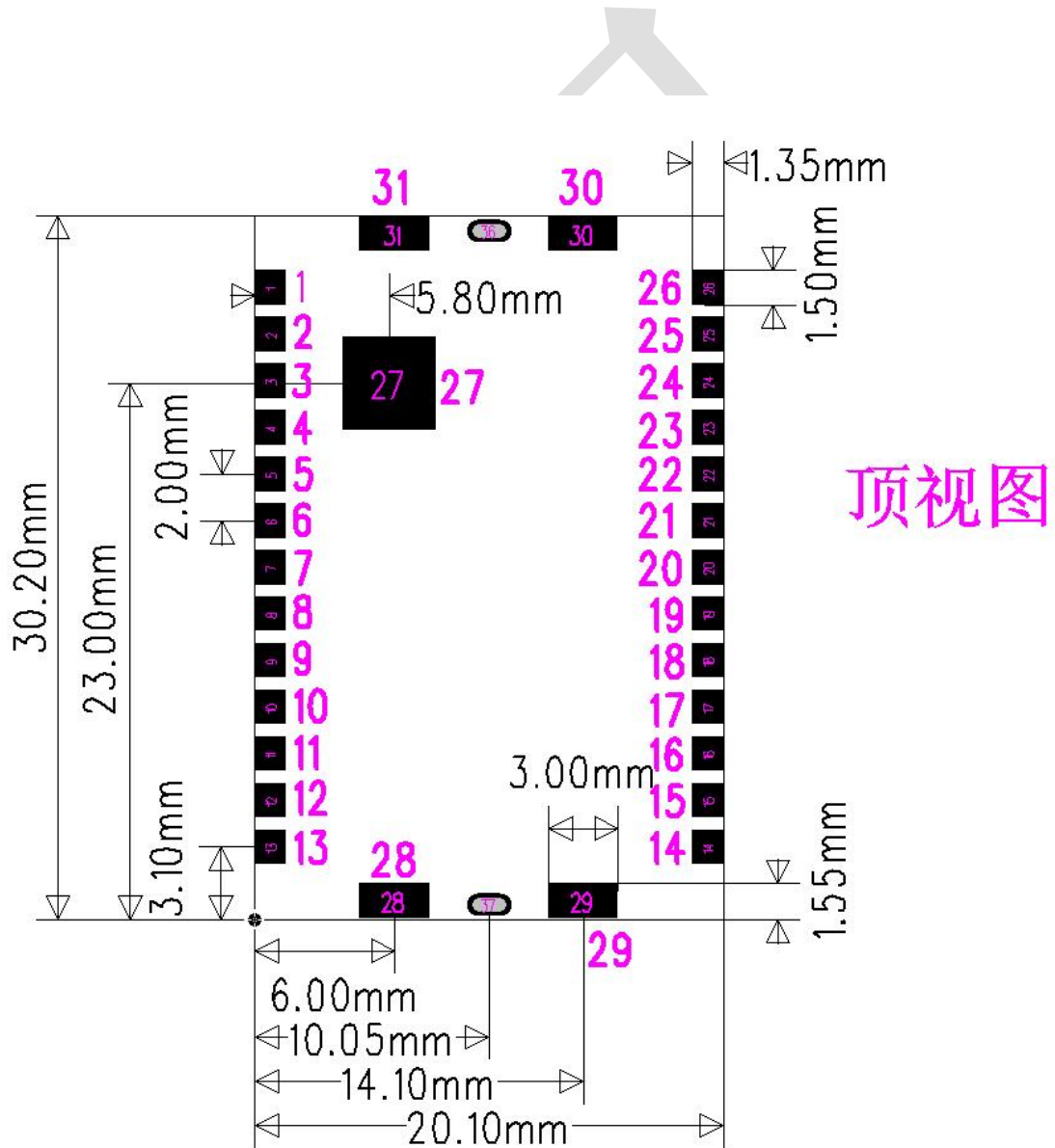
参数	条件	最小值	典型值	最大值	单位
电源电压		3.3	4.2	5.5	V
工作温度		-30	25	70	°C
电流消耗					
休眠电流			8		uA
发射电流 (高功率)	4.2v,@33dBm		550	1500	mA
接收电流	@无音频输出		50		mA
	@4V,8 欧,1W 音频输出		200		mA
射频参数					
发射功率	默认最大功率	30	33	34	dBm
发射带宽				500	KHz
二次谐波			-45		dBm
接收灵敏度			-117		dBm
工作频率范围	UHF	420		510	MHz
可定制频率范围		150		960	MHz
默认频率	UHF(间隔 1MHz)	440.125		455.125	MHz
音频参数					
频率响应		60		3800	HZ
接收信噪比			90		dB
调制灵敏度			10	100	mV
音频输出功率	负载 16 欧			40	mV
音频输出功率 (SPK+,SPK-)	负载 8 欧			2000	mV
延时参数	2 通道	80	100	120	ms
	3 通道	120	160	180	ms
	4 通道	160	200	240	ms
	6 通道	240	300	360	ms
	8 通道	320	400	480	ms



3 尺寸及引脚

3.1 模块尺寸

模块板子如下图所示, 其尺寸为 30.20mm X 20.10mm X 3.0mm。





3.2 模块管脚定义

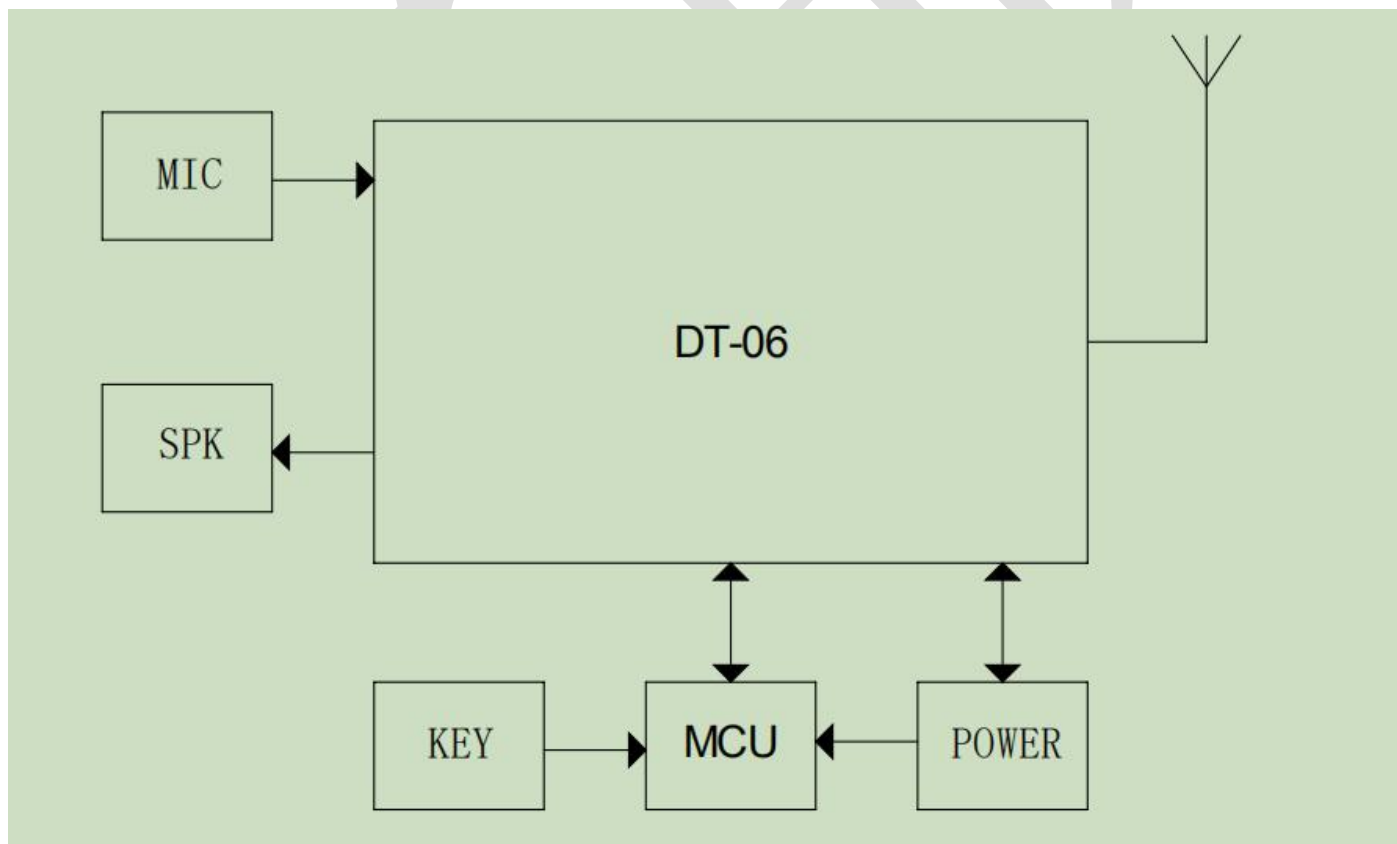
管脚号	管脚名称	说明
1	BAT+	接电源正极
2	GND	地
3	DIN	外接 I2S(0-3.3V)
4	SCLK	外接 I2S(0-3.3V)
5	LRCK	外接 I2S(0-3.3V)
6	GND	地
7	DOUT	外接 I2S(0-3.3V)
8	NRST	复位低有效
9	TXD	串口发送数据
10	RXD	串口接收数据
11	MCLK	外接 I2S(0-3.3V)
12	SPK_EN	输出脚: 外部音频功放控制使能
13	PWD	输入脚: 模块休眠使能脚, 0 为休眠
14	NC	悬空
15	SPK+	外接 16 欧 2W 喇叭
16	SPK-	外接 16 欧 2W 喇叭
17	MIC_N	外接咪头负极
18	MIC_P	外接咪头正极
19	GND	地
20	LINE_OUT	单声道输出
21	NC	悬空
22	LINE_IN	单声道输入
23	GND	地
24	PTT	输入脚: 模块发射/接收控制管脚, 1 为接收, 0 为发送
25	GND	地



26	ANT	天线
27	GND	地
28	GND	地
29	GND	地
30	GND	地
31	GND	地

4 典型应用电路框图

典型应用电路框图如图 1 所示。模块外接一个主控 MCU、音频功放及喇叭、麦克风即可工作。工作时, 可以通过 MCU 写串口命令及配置 PTT 管脚进行收发控制, 当 PTT 管脚拉低时, DMR 模块开始进行信号发送。





5 使用场景



6 出货型号

出厂型号	描述
DT-06-U	工作频段 420~510 MHz
DT-06-XXX	其他定制工作频段 150~960 MHz