



产品名称	DT-03 全双工对讲模块
文档描述	产品手册
密 级	保密
日 期	2025年2月12日

深圳市海恒通科技有限公司

DT-03全双工对讲模块
产品手册



格式编排规定

- (1) 编写文档时, 请注意 “ () ” 中的提示信息及其他斜体文字, “XXX” 表示该部分可由作者自定义。
- (2) 如果作者认为当前章节有扩充的必要, 可以增加子章节, 并自拟题目。
- (3) 请务必遵守文档模版中的样式信息。
- (4) 目录中必须包含: 标题 1, 标题 2, 标题 3; 标题 4 是否包含在目录中由作者决定。
- (5) 请注意保持图形、表格风格一致 (如: 不同图形中模块方框的大小基本均匀, 线条和图形的基本色为黑色, 文字的基本字体字号一致) 。

注: 文档修改记录

修订人	完成日期	修订内容	版本号
刘工			1.0



(模块彩图)





1 概述

1.1 简介

DT-03 模块是一款无中心自组网全双工实时语音对讲和无线数据一体通话模块, 支持多路并发并收功能和多级中继远传。直通模式、VOX 模式、中继模式任意切换。

模块内置了高速微控制器、高性能射频芯片, 用户在使用时, 只需外接电源、麦克风和喇叭, 便可轻松实现数字语音远程无线传输, 操作简便快捷。模块采用了宽带扩频技术, 具有功耗低、距离远、频率调节灵活、多方组网通讯切换便捷等特点。用户可通过 I2S 数字音频或模拟音频两种接口来实现语音信号的无线传输。

1.2 应用领域

- 楼宇小区安防系统
- 地铁, 隧道通信
- 高端全双工对讲机
- 会议演讲
- 耳麦式对讲机
- 消防应急通信

2 特性

- ◆ 频率范围: UHF 420-510 MHz (可定制 150-960 MHz)
- ◆ 支持串口通讯接口
- ◆ 透明广播、半双工和 8 通道全双工传输
- ◆ 按键对讲和 VOX 对讲双模式
- ◆ 内置 LDO 精简外围电路
- ◆ 支持串口升级
- ◆ 支持模拟音频
- ◆ 支持 I2S 数字音频
- ◆ Line In + Mic 输入
- ◆ 多级中继、并发并收
- ◆ 开阔地传输距离约 1-3 公里
- ◆ 接收灵敏度高达 -123 dBm
- ◆ 超低功耗休眠模式
- ◆ 支持 LORa 调制方式
- ◆ 无线空速自适应
- ◆ 自由组网
- ◆ 支持 AES256 加密



2.1 技术参数

2.1.1 电气特性

参数	条件	最小值	典型值	最大值	单位
电源电压		3.3	4.2	5.5	V
工作温度		-30	25	70	°C
电流消耗					
关机电流			0.7	5	uA
待机电流		1.7	4.2	11	mA
发射电流 (高功率)			54		mA
接收电流			46		mA
射频参数					
发射功率	默认最大功率	20.1		20.5	dBm
发射带宽				500	KHz
二次谐波			-45		dBm
接收灵敏度			-123		dBm
工作频率范围	UHF	420		510	MHz
可定制频率范围		150		960	MHz
默认频率	UHF(间隔 1MHz)		480.025		MHz
音频参数					
频率响应		60		3800	HZ
接收信噪比			90		dB
调制灵敏度			10	100	mV
音频输出功率	负载 16 欧		40	80	mV
延时参数	2 通道	80	100	120	ms
	3 通道	120	160	180	ms
	4 通道	160	200	240	ms
	6 通道	240	300	360	ms
	8 通道	320	400	480	ms



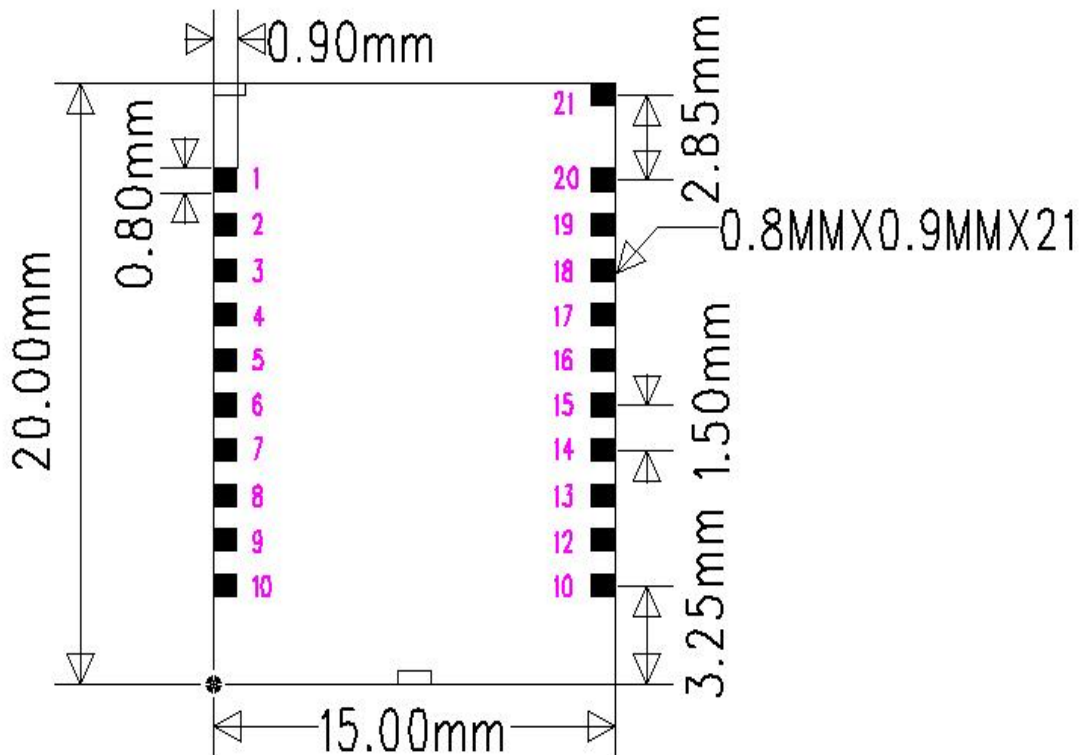
3 尺寸及引脚

3.1 模块尺寸

模块板子如下图所示, 其尺寸为 20mm X 15mm X 3.0mm。



TOP VIEW





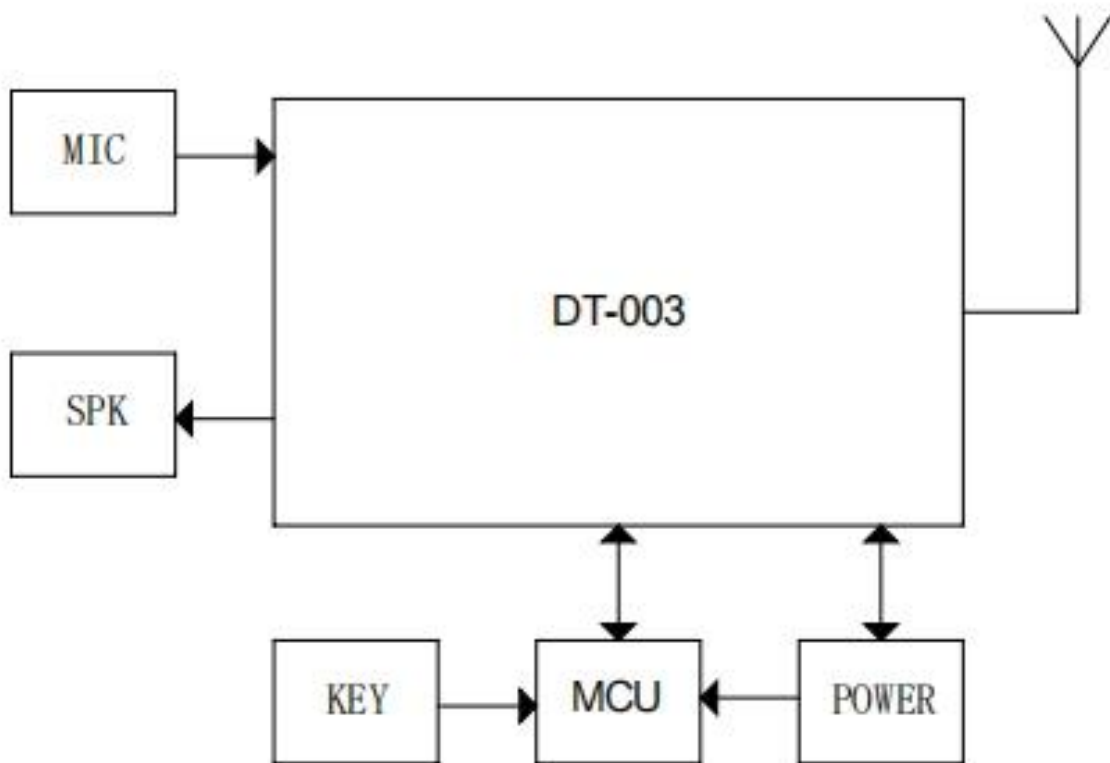
3.2 模块管脚定义

管脚号	管脚名称	说明
1	BAT+	接电源正极
2	GND	地
3	RXD	串口接收数据
4	TXD	串口发送数据
5	SPK+	外接 16 欧 2W 喇叭
6	SPK-	外接 16 欧 2W 喇叭
7	LINE_OUT	单声道输出
8	LINE_IN	单声道输入
9	MIC_N	外接咪头负极
10	MIC_P	外接咪头正极
11	LRCK	外接 I2S(0-3.3V)
12	DOUT	外接 I2S(0-3.3V)
13	DIN	外接 I2S(0-3.3V)
14	MCLK	外接 I2S(0-3.3V)
15	PTT	输入脚: 模块发射/接收控制管脚, 1 为接收, 0 为发送
16	PWD	输入脚: 模块开关使能脚, 0 为关机
17	SCLK	外接 I2S(0-3.3V)
18	SPK_EN	输出脚: 外部音频功放控制使能
19	GND	地
20	ANT	天线
21	GND	地



4 典型应用电路框图

典型应用电路框图如**错误!未找到引用源。**所示。模块外接一个主控 MCU、音频功放及喇叭、麦克风即可工作。工作时, 可以通过 MCU 写串口命令及配置 PTT 管脚进行收发控制, 当 PTT 管脚拉低时, DMR 模块开始进行信号发送。





5 使用场景



6 出货型号

出厂型号	描述
DT-003-U	工作频段 420~510 MHz
DT-003-XXX	其他定制工作频段 150~960 MHz